

## CARACTÉRISTIQUES

- Machine compacte.
- Finition inox.
- Facile d'entretien.
- Pour allonger des pâtons.
- Idéal pour les sandwiches et piccolos.

## FEATURES

- Compact machine.
- Body in stainless steel.
- Easy maintenance.
- Makes dough pieces long.
- Ideal for small buns and bread rolls.

## EIGENSCHAPPEN

- Compacte Machine.
- Inox uitvoering.
- Gemakkelijk te onderhouden.
- Voor het langmaken van deegstukjes.
- Ideaal voor sandwiches en piccolos.

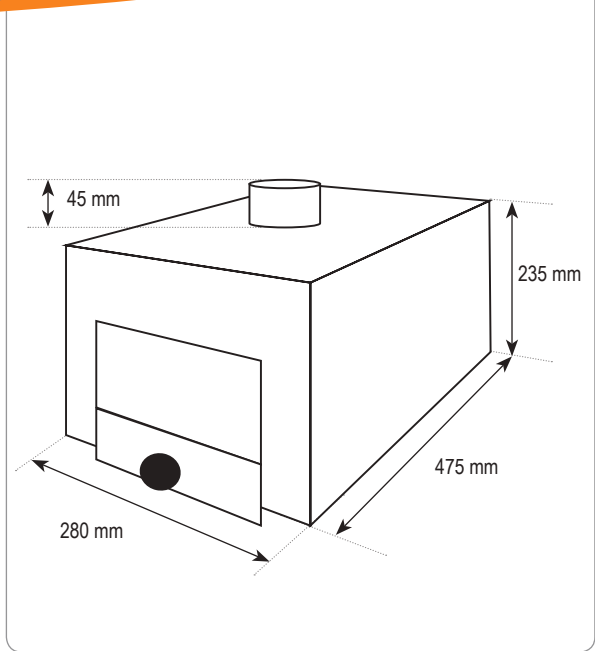




Idéal en complément de votre diviseuse bouleuse.

Ideal in combination with your bun divider rounder.

Ideaal in combinatie met uw verdeler-opboller.



Tremie sécurisée.  
Secure input shaft.  
Beveiligde invoeropening.



Revêtement en feutre.  
Felt coating.  
Viltten bekleding.

Tablette de sortie réglable en hauteur.  
Output table adjustable in height.  
Uitvoerplaat in hoogte verstelbaar.

Rouleau de pression en PVC.  
Pressure roller in PVC.  
Kunststof drukrol.



**SANDO**

LARGEUR DE FAÇONNAGE   MOULDING WIDTH   UITROLBREEDTE	180 mm
PIÈCES / HEURE   PARTS / HOUR   STUKKEN / UUR	0 - 2000
POIDS PATONS   WEIGHT DOUGH PIECES   GEWICHT DEEGSTUKKEN	20 - 60 gr
POIDS APPAREIL   WEIGHT MACHINE   GEWICHT TOESTEL	19 kg
PUISSANCE MOTEUR   MOTOR POWER   MOTORVERMOGEN	0,37 kW
VOLTAGE   VOLTAGE   SPANNING	230V 1Ph 50Hz