

CARACTÉRISTIQUES

- Minuterie.
- 10 vitesses avec une force constante.
- Fourni avec cuve, fouet, palette et crochet.
- 80L: avec élévateur de cuve automatique.
- Possibilité de réduction de cuve.

FEATURES

- Timer.
- 10 speeds with a constant force.
- Standard with bowl, whip, flat beater and hook.
- 80L: with automatic bowl lift.
- Optionally available with reduction bowl.

EIGENSCHAPPEN

- Timer.
- 10 traploze snelheden.
- Standaard geleverd met kuip, garde, vlinder en haak.
- 80L: met automatische kuiplift.
- Optioneel verkrijgbaar met reductiekuip.



La machine est équipée de 10 vitesses et une minuterie.
The machine is equipped with 10 speeds and timer.
De machine is uitgerust met 10 snelheden en timer.

Mouvement cuve.
Bowl operation.
Kuijverplaatsing.

20L → 60L



Levier.
Handle.
Hendel.

80L



Élévateur automatique.
Automatic bowl lift.
Automatische kuiplift.

Bras levage en Inox.
Carrying arms in stainless steel.
RVS draagarmen.



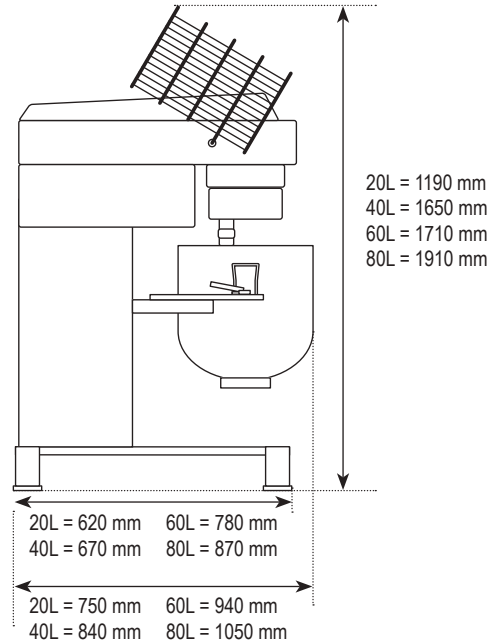
Grille de sécurité en Inox + couvercle anti-poussière intégré.
Safety grid in stainless steel + integrated transparent dust cover.
RVS veiligheidsrooster + ingewerkte transparante stofkap.

Planétaire en Inox (idéale contre les vapeurs chaudes et pour l'entretien).

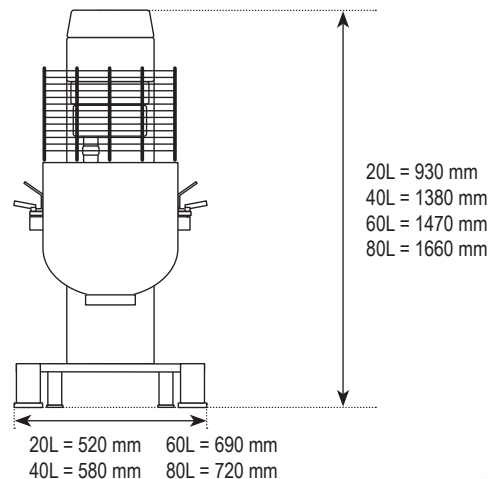
Stainless steel closed planetary head (ideal against hot steam and for maintenance).

RVS gesloten planeetkop (ideaal tegen hete dampen en voor onderhoud).

VUE LATÉRALE | SIDE VIEW | ZIJAAZICHT



VUE DE FACE | FRONT VIEW | VOORAANZICHT



CAPACITÉ CAPACITY CAPACITEIT	20 L	40 L	60 L	80 L
PUISSANCE MOTEUR MOTOR POWER MOTORVERMOGEN	1,1 kW	2,2 kW	3 kW	4,5 kW
POIDS NET MACHINE NET WEIGHT MACHINE NETTOGEWICHT MACHINE	100 kg	250 kg	350 kg	450 kg
Trs/Min à 50 Hz R.P.M. at 50 Hz Omw/min bij 50 Hz 1re/10ième vitesse 1st/10th speed 1ste/10de snelheid	148/492	125/424	165/450	133/400
OPTION RÉDUCTION DE CUVE OPTION BOWL REDUCTION OPTIE REDUCTIEKUIP et équipement - and tools - en werktuigen	✓ 10 L	✓ 20 L	✓ 30 L	✓ 60 L
OPTION CHARIOT DE CUVE OPTION BOWL TROLLEY OPTIE KUIPKARRETJE	✗	✓	✓	✓
VOLTAGE VOLTAGE SPANNING	220V 1Ph 50Hz	220/380V 3Ph 50Hz		380V 3Ph 50Hz