

Clivanexport

ΣΤΕΦΑΝΟΥ

SPIRALO

ΧΑΡΑΚΤΗΡΙΣΤΙΚΑ

- Με 2 μοτέρ (1 κίνησης & 1 κάδου).
- Spiralo 25 : 1 μοτέρ για κίνηση και κάδο.
- 3 χρονοδιακόπτες : για αντίστροφη κίνηση, για 1η και για 2η ταχύτητα.
- Στιβαρή κατασκευή
- Ψηφιακό χειριστήριο
- Επιπλέον μηχανικό χειριστήριο ασφαλείας.
- Σύντομος χρόνος ζυμώματος με εξαιρετικό τελικό αποτέλεσμα

You
Tube



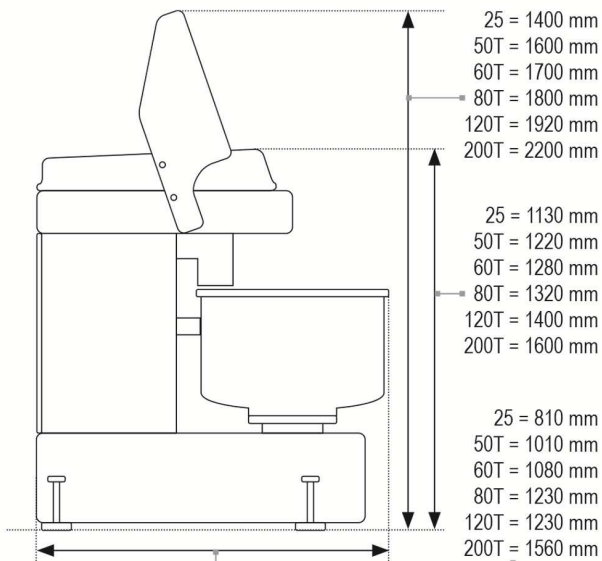
Διακόπτης ασφαλείας για χειροκίνητη ή αυτόματη λειτουργία

Προστατευτικό κάλυμμα λεκάνης με άνοιγμα

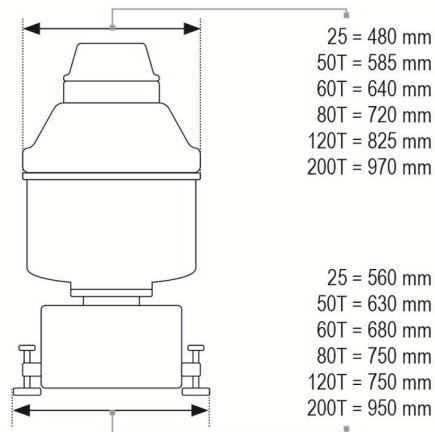
Προαιρετικά : inox σάρα

Πέλματα με μαγνητικά καλύμματα

Σε ρόδες για εύκολη μεταφορά



ΜΠΡΟΣΤΙΝΗ ΟΨΗ



25

50T

60T

80T

120T

200T

SPIRALO

ΧΩΡΗΤΙΚΟΤΗΤΑ ΣΕ ΑΛΕΥΡΙ	2 - 15 kg	4 - 30 kg	4 - 40 kg	4 - 50 kg	6 - 75 kg	10 - 120 kg
ΧΩΡΗΤΙΚΟΤΗΤΑ ΣΕ ΖΥΜΗ	3 - 25 kg	6 - 50 kg	6 - 60 kg	6 - 80 kg	9 - 120 kg	15 - 200 kg
ΧΩΡΗΤΙΚΟΤΗΤΑ ΣΕ ΥΓΡΑ	1 - 8 L	2 - 15 L	2 - 20 L	2 - 25 L	3 - 40 L	5 - 60 L
ΙΣΧΥΣ ΜΗΧΑΝΗΣ	2,2 kW					
Σπιράλ		3 kW	3 kW	4 kW	7 kW	12 kW
Μπολ		0,75 kW	0,75 kW	0,75 kW	0,55 kW	1,5 kW
ΑΣΦΑΛΕΙΑ ΣΤΑ 380V	16 A	16 A	16 A	20 A	32 A	50 A
R.P.M. στα 50 Hz 1ος/2ος Τροχός	140/280	135/270	135/270	125/250	110/220	98/196
ΚΑΘΑΡΟ ΒΑΡΟΣ ΜΗΧΑΝΗΣ	140 kg	320 kg	350 kg	390 kg	610 kg	1300 kg
ΤΑΣΗ	220/380V 3Ph 50Hz					