

# AZ-1

## ΜΕΤΑΦΟΡΙΚΗ ΤΑΙΝΙΑ (ΑΝΑΒΑΤΟΡΙΟ)

## CONVEYOR BELT



### ΜΕΤΑΦΟΡΙΚΗ ΤΑΙΝΙΑ (ΑΝΑΒΑΤΟΡΙΟ) Τύπος AZ-1

#### Χρήση

Το μηχάνημα αυτό παραλαμβάνει τα τεμάχια από την έξοδο της Κοπτοδιαιρετικής Μηχανής και τα στρογγυλοποιεί μερικώς, ώστε να είναι κατάλληλα για τη Μηχανή Πλάσης Φρατζόλας (Πλαστική). Υπάρχει δυνατότητα να προσαρμοσθεί η θέση του σύμφωνα με τη θέση των μηχανημάτων με τα οποία συνεργάζεται, και ανάλογα με τον διαθέσιμο χώρο στο εργαστήριο.

#### Βασικός Εξοπλισμός

- \* Σωληνωτός σκελετός.
- \* Μηχανισμός αλευρώματος ζύμης.
- \* Μεταφορική ταινία τεμαχίων ζύμης πάχους 3 χιλ.
- \* Τροχοί για εύκολη μετακίνηση.

### CONVEYOR BELT AZ-1 Model AZ-1

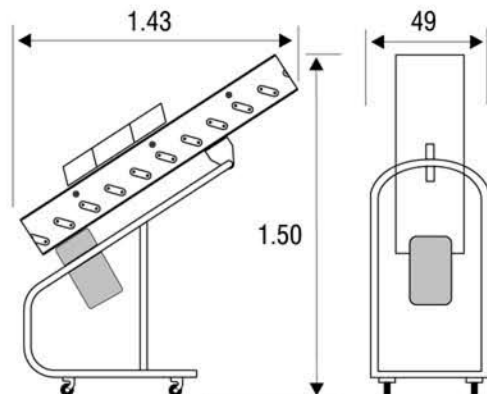
#### Use

This simple machine receives the dough pieces of the Volumetric Divider, partly rounds them and transfers them to the Moulder. The Conveyor Belt can be placed according to the position of the machinery with which it works.

#### Standard Equipment

- \* Metal tube frame.
- \* Flour sieve.
- \* Conveyor belt of 3 mm thickness.
- \* Castor wheels.

Τεχνικά Χαρακτηριστικά			Technical Specifications			AZ-1
ΔΙΑΣΤΑΣΕΙΣ DIMENSIONS (cm)			ΗΛΕΚΤΡΙΚΑ ΜΕΓΕΘΗ ELECTRICAL OUTPUT			ΒΑΡΟΣ WEIGHT
Μήκος Length	Πλάτος Width	Υψος Height	KW	Volt	Hz	(Kg)
143	49	150	0,75	400	50	66



e-mail: [info@clivanexport.gr](mailto:info@clivanexport.gr)  
internet: [www.clivanexport.gr](http://www.clivanexport.gr)



#### ΣΤΕΦΑΝΟΥ Α.Ε.

ΕΛΛΗΝΙΚΗ ΒΙΟΜΗΧΑΝΙΑ ΚΛΙΒΑΝΩΝ & ΜΗΧΑΝΗΜΑΤΩΝ ΑΡΤΟΠΟΙΙΑΣ ΖΑΧΑΡΟΠΛΑΣΤΙΚΗΣ  
Α' ΒΙΟΜΗΧΑΝΙΚΗ ΠΕΡΙΟΧΗ ΒΟΛΟΥ ΤΑΧΥΔ. ΔΙΕΥΘ.: Τ.Θ. 1003 - 381 10 ΒΟΛΟΣ  
ΤΗΛ: (0421) 95217 ΤΗΛ. ΚΕΝΤΡΟ FAX: (0421) 95262

#### STEFANOU S.A.

HELLENIC INDUSTRY OF BAKING MACHINERIES & OVENS  
A' INDUSTRIAL AREA VOLOS P.O.BOX 1003 - 381 10 VOLOS HELLAS  
TEL: (0421) 95217 FAX: (0421) 95262